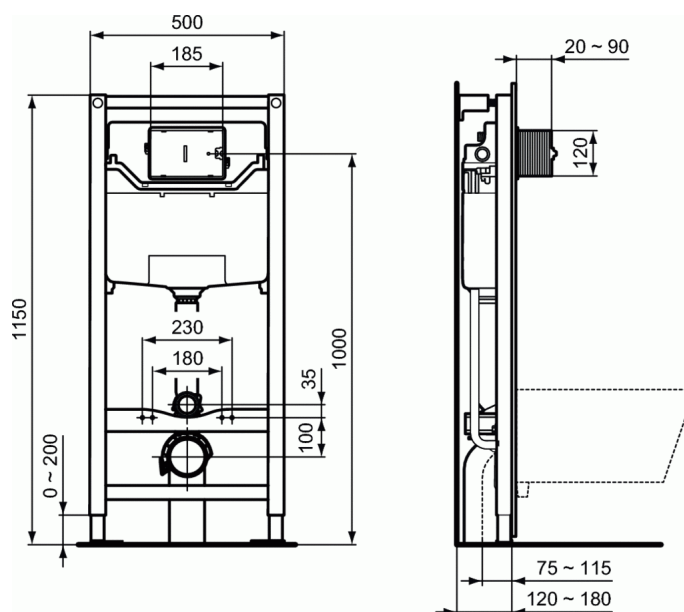


PROSYS

120M cadru



120M cadru

Adecvat pentru utilizarea la vasele de WC suspendate

- Pentru montaj in fata unui perete solid sau intre doi pereti usori de gipscarton conform manualului
- Cadru testat la o sarcina de 400 kg
- Cadru rezistent la coroziune & rezistent la zgarieturi
- Simplu si rapid de instalat cu sistemul EasyFix
- Cot directionala de scurgere, reglabil pe inaltime
- Inaltime reglabila de la 0 la 200 mm, picioare reglabile pe inaltime care permit montarea de catre o singura persoana
- 120 mm grosime minima de montaj
- Rezervor ingropat cu actionare mecanica frontala. Este posibila transformarea in actionare pneumatica sau electronica prin intermediul kiturilor disponibile de comandat separat
- Doua volume de spalare, pre-setat la 6/3 litri, ajustare facila a volumului de apa de la 6 la 4,5 L
- Rezervor din polipropilena (PP) foarte rezistent si nedeformabil la variatii mari de temperatura, furnizat cu izolatie anticondens
- SmartValve (permite obtinerea unei economii de pana la 9 litri de apa pe zi), marcaj CE EN 14055 CL1, flotor silentios conform standardului NF se incadreaza in categoria Clasa 1 din standardul acustic, rezervor cu grosimea de 120 mm, 2 racorduri de alimentare cu apa

Accesorii incluse:

- Feronerie rezistenta de fixare a vasului de WC
- Materiale de fixare a cadrlui
- Racorduri de admisie si evacuare vas de WC
- Cot de scurgere si adaptor Ø90/110 mm
- Garnitura de etansare din cauciuc a vasului de WC Ø45 mm
- Cutie de protectie
- G ½" robinet de inchidere

FINISAJ*



67

* 67 = Neutru

Pentru asamblarea clapetelor de actionare (comandate separat):

Clapete de actionare mecanica: Oleas™ M1, M2, M3, M4;
Solea™ M1, M2; Septa Pro™ M1,M2

SAU

Clapete de actionare mecanica (in combinatie cu kitul SmartFlush R018667): Oleas™ SmartFlush M1, M2

Kitul SmartFlush (in combinatie cu clapetele de actionare mecanica Oleas™ SmartFlush M1, M2) R018667

SAU

Clapete de actionare pneumatica (in combinatie cu kitul de transmisie pneumatic R009867): Oleas™ P1, P2,P3 Solea™ P1,P2; Septa Pro™ P1, P2, P3, P4, Floor; Septa Pro™ XS P1,P2

Kitul pneumatic de transmisie (in combinatie cu kitul pneumatic pentru clapetele de actionare) R009867

SAU

Kit pentru clapete de actionare no touch Symfo™, Altes™ (in combinatie cu kit-ul de alimentare de la retea R015867 sau kit-ul de conversie SmartForce R015767)

Kit pentru clapete de actionare Touchless/clapete de actionare cu senzor alimentate electric cu - 100-240V AC / 6.75V DC R015867

Kitul de transmisie SmartForce - economiseste energie: tehnologia SmartForce valorifica puterea apei in miscare pentru a genera energia suficienta actionarii unei clapete no touch R015767

Clapete de comanda actionate electronic/IR (in combinatie cu kitul pentru transformarea clapetei de actionare actionata Electronic/IR R009967): Septa Pro™ E1,E2

Kit de transformare a clapetei de actionare electronice/in clapete de actionare cu sistem IR R009967

Accesorii optionale:

- Kit de instalare pe colt (Permite instalarea Wc-urilor in coltul bairilor), compatibil cu cadrele ProSys™ 120 si ProSys™ 80 si cadrele independent (R018567)

- Izolatie acustica pentru vas de WC suspendat si bideu (R017467)

- Kit de izolatie fonica - amortizor pe pardoseala (evita contactul direct dintre cadru si pardoseala) (R010667)